

**Libero line**  
**Yhdistelmäuuni Minikombi**

KAPPALE # \_\_\_\_\_

MALLI # \_\_\_\_\_

NIMI # \_\_\_\_\_

SIS # \_\_\_\_\_

AIA # \_\_\_\_\_



240913 (CCO30)

YHDISTELMÄUUNI  
MINIKOMBI**Lyhyt spesifikaatio****Kapp. Nro.** \_\_\_\_\_

Electrolux Professional Libero Line laitesarja tarjoaa täydellisen paketin pistotulppaliitännäisiä laitteita, jotka sopivat kaikkiin ruoan valmistuspisteisiin. Niillä voi keittää, paistaa, pariloida, grillata kaikki annokset nopeasti ja helposti.

Minikombi yhdistelmäuuni on erinomainen laite erityisesti front cooking valmistukseen, lisukkeiden kypsentämiseen, messu- ja tapahtumakäyttöön sekä ihanteellinen laite ammattimaiseen ruoanvalmistukseen pienissä tiloissa

Uunissa ei tarvita vesiliitännöitä, se on kevyt ja varustettu normaalilla pistotulppaliitännällä, joten voit valmistaa ruokaa lähes missä tahansa.

Uunissa on valaistu uunikammio ja integroitu vesisäiliö.

**TOIMINNOT:**

- matalalämpöhöyry (noin 85°C)
- höyrykeitto (yli 98°C)
- yhdistelmäpaisto (50-200°C)
- kiertoilmapaisto (50-200°C)
- Kammion pikajähdytys

**Ominaisuudet**

- Integroitu astia tuoreelle vedelle/kondenssiveden säiliö, uuni ei tarvitse lainkaan vesi- tai viemäri-liitäntöjä.
- Herkät ruoat kuten kala kypsennetään matalalämpöisessä höyryssä, jolloin ne säilyttävät täyden makunsa ja koostumuksensa.
- Jäähdytetyn ruoan uudelleenkuumennus matalalämpöhöyryllä ilman, että ruoka kuivuu tai menettää tuoreutensa.
- Keittää vihannekset maksimihöyryssä ilman vitamiini- tai makuhäviöitä.
- Puhallin mahdollistaa kiertoilmapaiston alemmassa lämpötilassa ja takaa tasaiset tulokset uunin jokaisella kolmella johdetasolla.
- Yhdistelmäkypsennys tuottaa kosteaa lämpöä, jolloin esim. lihan painohävikki on vähäisempi kypsyydessään.
- Ilman työkaluja irrotettavat johteikat soveltuvat 3 x 1/2 GN-astioille.
- Toimitukseen sisältyy vakiona (GN 1/2): alumiininen paistopelti, rei'itetty GN astia, 2 kpl GN astioita sekä RST ritilä.

**Rakenne**

- Uunikammio ruostumatonta terästä pyöristetyn kulmin.

**Sisältyvät varusteet**

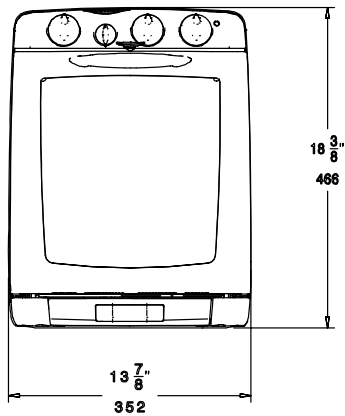
- 1 kpl GN 1/2 astia, RST, korkeus 65 PNC 329040 mm
- 1 kpl Rei'itetty astia, RST, GN 1/2 - PNC 921180 40 mm
- 1 kpl GN 1/2 astia, RST, korkeus PNC 921181 40 mm
- 1 kpl GN 1/2 ritilä, RST, korkeus 5 PNC 921182 mm
- 1 kpl Leivinpelit, alumiinia - non-stick, GN 1/2, korkeus 5 mm PNC 921183

**Lisävarusteet**

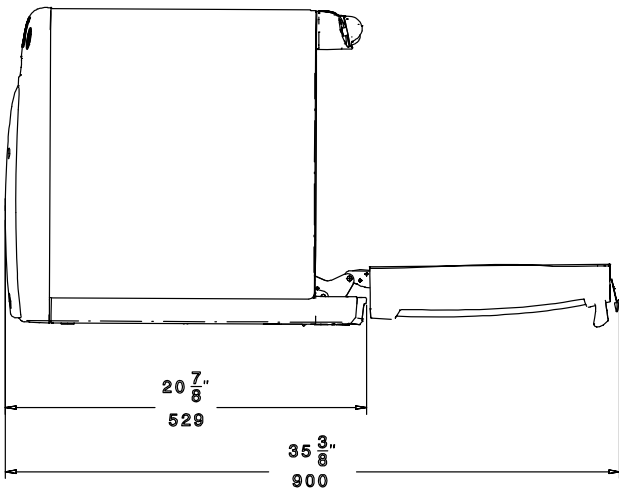
- GN 1/2 astia, RST, korkeus 65 mm PNC 329040
- Rei'itetty astia, RST, GN 1/2 - 40 PNC 921180
- GN 1/2 astia, RST, korkeus 40 mm PNC 921181
- GN 1/2 ritilä, RST, korkeus 5 mm PNC 921182
- Leivinpelit, alumiinia - non-stick, GN 1/2, korkeus 5 mm PNC 921183

**HYVÄKSYNTÄ:** \_\_\_\_\_

Edestä

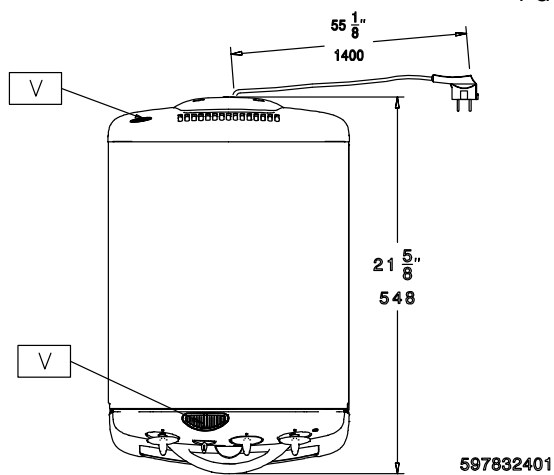


Sivulta



EI = Sähköliitäntä  
EO = Sähkön ulostulo

Päältä



**Sähkö**

Jännite: 220-240 V/1 ph/50 Hz  
Kokonaisteho: 2.15 kW

**Avaintieto**

Ulkomitat, leveys: 352 mm  
Ulkomitat, syvyys: 548 mm  
Ulkomitat, korkeus: 466 mm  
Nettopaino: 22 kg